



# COMUNE DI CASLANO

CONFEDERAZIONE SVIZZERA - CANTON TICINO

## MESSAGGIO MUNICIPALE N. 1354

Domanda di un credito di fr. 600'000.00 per la sistemazione di Via Mimosa, concernente la sostituzione della condotta dell'acqua potabile, la formazione del nuovo collettore delle acque reflue e il rifacimento completo della carreggiata stradale

---

6987 Caslano, 26 ottobre 2022

All'Onorando  
Consiglio comunale di  
Caslano

Onorevoli Signori Presidente e Consiglieri,

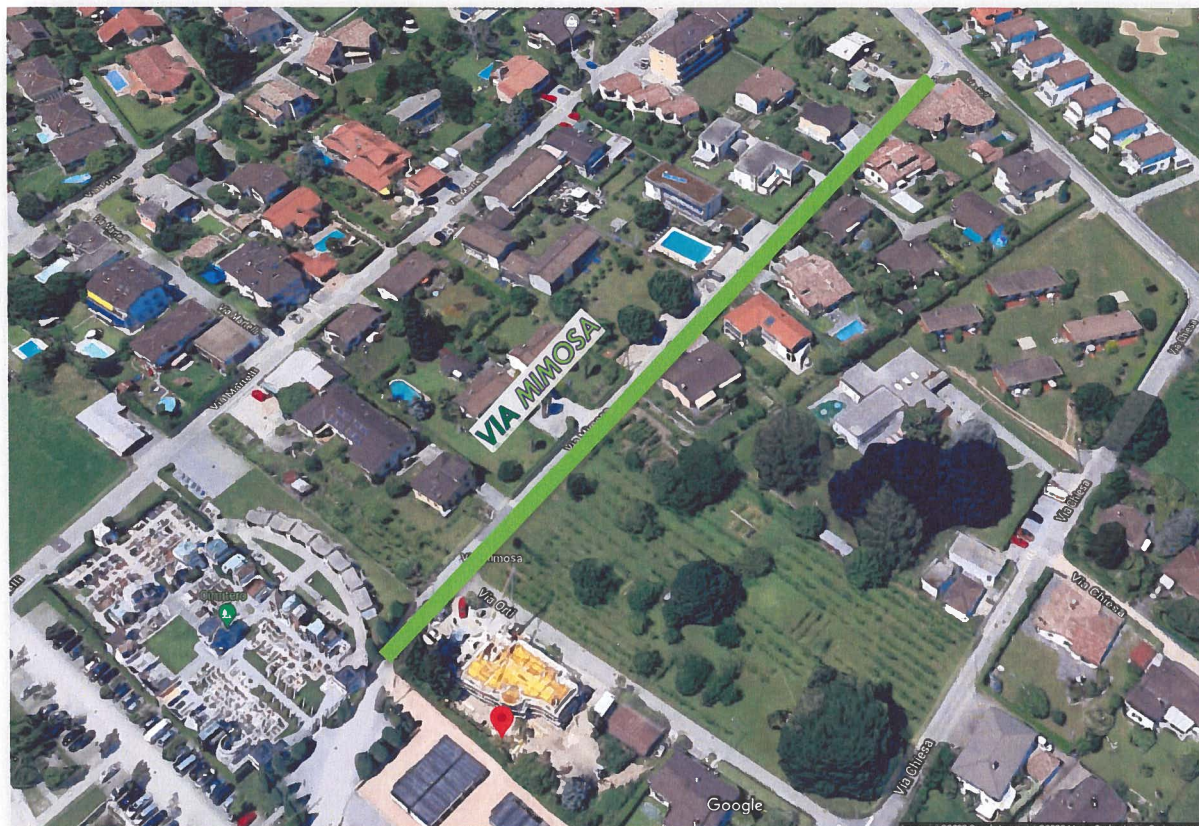
con il presente messaggio il Municipio chiede la concessione di un credito di fr. 600'000.00 per la sistemazione di Via Mimosa, concernente la sostituzione della condotta dell'acqua potabile, la formazione del nuovo collettore delle acque reflue e il rifacimento completo della carreggiata stradale.

### **Premessa**

Il progetto di sistemazione di Via Mimosa era inizialmente correlato agli interventi di rinnovamento delle condotte di distribuzione idriche in servizio nel comprensorio di strade comunali poste tra via Golf e via Stazione (progetto di massima consegnato dallo Studio di ingegneria Bottani e Associati SA in data settembre 2014). Inizialmente l'attuale canalizzazione delle acque miste non veniva coinvolta dal progetto di rinnovamento delle infrastrutture, ma nel frattempo maturate le prime riflessioni sul nuovo Piano Generale di Smaltimento si propone di convertire la canalizzazione esistente al trasporto delle sole acque meteoriche stradali ed affiancare ad essa una nuova canalizzazione delle acque luride. Il progetto qui presentato parte dalla necessità di dover sostituire la vetusta condotta dell'acqua potabile, operazione di sostituzione confermata anche dal calcolo idraulico del PGA che prevede l'impiego di tubazioni con diametri maggiorati. L'intervento si estende dal piazzale antistante l'ingresso del cimitero, fino a Via Golf per un'estensione di ca.250 metri.

### **Inquadramento territoriale**

Il sedime di Via Mimosa è situato nella parte sud-ovest del territorio di Caslano. Nello specifico, Via Mimosa collega Via Golf con Via Stazione. Nonostante funga da collegamento tra due strade collettrici, Via Mimosa si configura come una tranquilla strada di quartiere, utilizzata prevalentemente dagli abitanti residenti a Caslano.



**Figura 1 - Inquadramento di Via Mimosa**

Dal punto di vista geomorfologico, la via si colloca in una zona prettamente pianeggiata, in leggero declivio nord-sud.

### **Inquadramento territoriale**

#### **Situazione esistente**

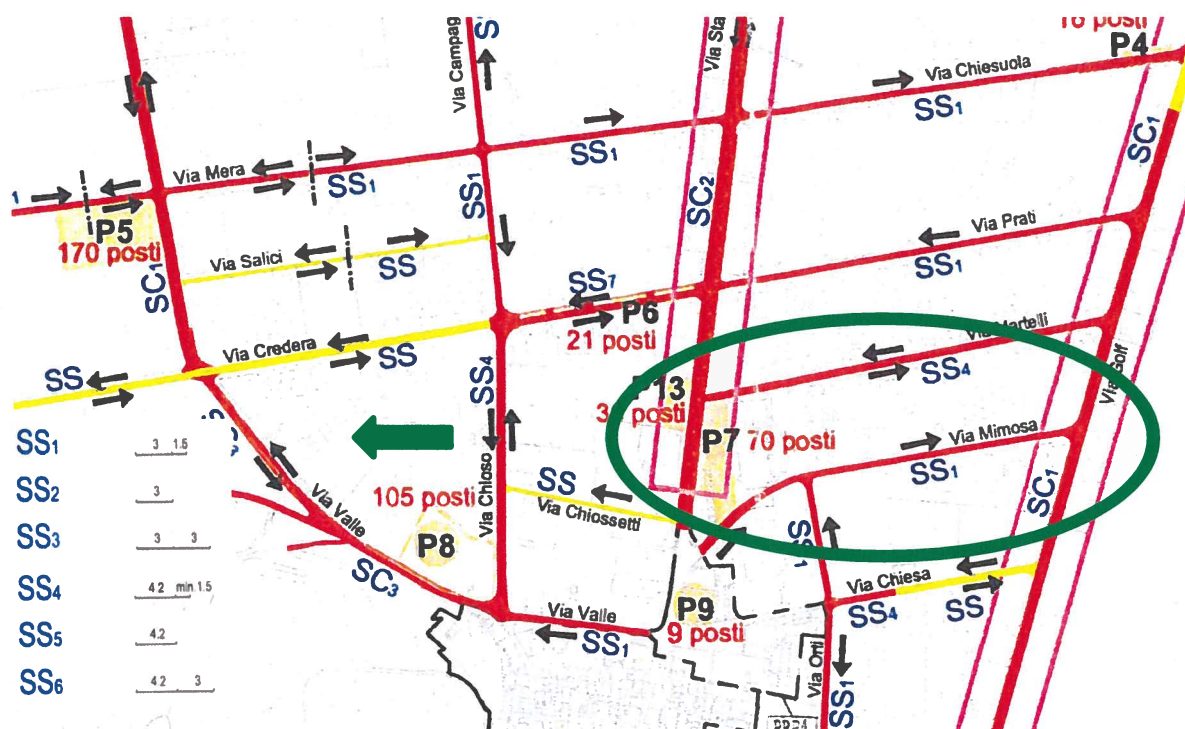
##### **Via Mimosa**

Via Mimosa è una strada di carattere prettamente residenziale, a senso unico di marcia, che mette in collegamento Via Golf con Via Stazione. Essa viene percorsa essenzialmente dai cittadini residenti.

Essa si sviluppa per circa 250 m con una lieve pendenza longitudinale negativa in direzione opposta al senso di marcia (attacco su via Golf = punto più alto) con valori compresi tra lo 0.5% ed il 2%.

Il Piano Viario comunale identifica Via Mimosa come una Strada di Servizio 1, sulla quale prevedere una modifica del calibro stradale esistente (*Figura 2*).





**Figura 2 - Estratto planimetrico dal Piano Viario di Caslano – Identificazione Via Mimosa**

Nonostante le indicazioni fornite dal Piano Viario, il Municipio di Caslano ha espresso la volontà di mantenere il calibro stradale attuale su via Mimosa, ritenendo per il momento, che esso soddisfi le esigenze dei fruitori e della porzione di territorio comunale servita. Il presente progetto, pertanto, sarà volto alla riqualifica di Via Mimosa, regolarizzandone il profilo altimetrico e uniformandone la pendenza trasversale (al fine di migliorare l'evacuazione delle acque meteoriche), bonificando inoltre tutta la fondazione della pavimentazione stradale.

Allo stato attuale, Via Mimosa presenta un tracciato perfettamente rettilineo, caratterizzato però da un precario stato di conservazione dello strato bituminoso di superficie, reso ancor più evidente dalla presenza di numerose ormaie e di svariati rappezzii (Figure 3 e 4).



**Figure 3 e 4: individuazione rappezzii, ormaie e assenza di delimitazioni**

Parte della strada risulta delimitata lateralmente da elementi in pietra naturale (mocche), muretti e cordoli, che segnano il confine tra la proprietà pubblica e quella privata; alcuni di essi versano in cattivo stato di conservazione e non riescono più ad assolvere in modo corretto la funzione di contenimento del pacchetto stradale. In prossimità di alcuni mappali è stata, inoltre, riscontrata l'assenza totale di elementi di demarcazione, pertanto, dove necessari, verranno posati a nuovo.

## **Stato di progetto**

### Via Mimosa

Come anticipato, il progetto prevede il mantenimento del calibro stradale attuale, ossia una larghezza media della carreggiata pari a ca. 3.80 metri ed il mantenimento dell'asse, in quanto l'andamento rettilineo dell'infrastruttura non verrà minimamente modificato. Si andrà invece a correggere il profilo trasversale della strada, regolarizzandone l'andamento irregolare dell'attuale livelletta. La rettifica del profilo trasversale comporterà la verifica del posizionamento altimetrico delle delimitazioni esistenti rispetto alla nuova quota di progetto, portando univocamente, il deflusso delle acque di dilavamento dalla semi-carreggiata di monte a quella di valle. Per attuare quanto descritto, sarà necessario rivedere i cigli stradali, sostituendo diversi metri di delimitazioni, che comunque avrebbero dovuto essere sostituite a causa del loro stato di deterioramento. La modifica della livelletta trasversale potrà essere effettuata grazie all'alternanza di muretti e piazzali non pavimentati e dunque facilmente correggibili. Il progetto prevede la posa di opportuni elementi di demarcazione laddove assenti o deteriorati, al fine di definire in modo fisico/visivo il campo stradale, di contenere il pacchetto pavimentazione e di delineare i confini tra pubblico e privato. A tal proposito, verranno utilizzate mocche tipo 12/15/18 in porfido e/o granito (a seconda delle preesistenze) e cordonetti in granito e/o cemento tipo SN 8/25 a seconda delle preesistenze. Non è previsto il rifacimento o la costruzione di nuovi muretti in calcestruzzo armato di contenimento. Visto lo stato della pavimentazione e i difetti che l'affliggono, riveste di particolare importanza il rifacimento completo della fondazione stradale. La sostituzione del misto granulare 0/45 adeguatamente costipato, eviterà il formarsi delle ormaie e garantirà la sopportazione di carichi, tipici di una strada di servizio. Si dovrà quindi procedere alla scarifica completa della fondazione fino a raggiungere la quota di -35 cm (planum) rispetto al piano viario finito. Da qui, si procederà alla stesura del nuovo pacchetto stradale costituito da:

- 30 cm di misto granulare 0/45, per la formazione dello strato di fondazione portante,
- 5 cm di misto granulare 0/22.4 fino alla formazione della plania.

La nuova pavimentazione sarà composta da 6 cm di miscela bituminosa per la formazione dello strato di asfalto di superficie. La scelta di realizzare un unico strato di miscela è motivata dal traffico relativamente leggero che caratterizza Via Mimosa. L'acqua meteorica, che dilaverà l'infrastruttura durante gli eventi piovosi, verrà intercettata da nuovi dispositivi di raccolta (caditoie) per poi essere immessa nella canalizzazione comunale per acque chiare e meteoriche e convogliata a valle tramite un futuro collettore di gronda nel recettore naturale a lago.

## **Canalizzazioni**

### **Corrispondenza con il PGC**

Il Piano Generale delle Canalizzazioni (PGC) del Comune di Caslano è stato approvato il 19 febbraio 1990 dalle autorità cantonali competenti; da allora non è seguito nessun aggiornamento. L'analisi del predetto documento, nonostante la sua vetustà, rappresenta la base di partenza certa per la progettazione delle canalizzazioni. Infatti, il P.G.C. permette di individuare la modalità di smaltimento delle acque chiare e meteoriche, nonché di quelle reflue, la classificazione delle zone di Piano Regolatore e l'idoneità del territorio a smaltire le acque di pioggia mediante infiltrazione profonda ed infiltrazione superficiale. Nella relazione tecnica viene riportato un estratto del PGC. In esso è possibile identificare le opere previste dallo strumento pianificatorio per il completamento/adeguamento della rete fognaria comunale.

### **Concetto di smaltimento**

La superficie tributaria che fa capo alla canalizzazione di Via Mimosa è classificata dal PGC in vigore come zona a sistema separato e dispersione acque meteoriche nel terreno, con immissione delle acque stradali nella canalizzazione. Il Piano Regolatore comunale identifica la già menzionata area prevalentemente come Zona Residenziale semi intensiva. Dal punto di vista idrogeologico, tutta l'area risulta particolarmente favorevole allo smaltimento in loco delle acque meteoriche mediante infiltrazione profonda e dispersione superficiale; i mappali privati risultano già essere in regola con tale dettame. Lo è stato incaricato dal Lodevole Municipio della stesura del nuovo PGS, esso è ora in corso di allestimento. Nell'ottica di sgravare gli impianti di depurazione dall'inutile trattamento di acque "pulite" e di ridurre il carico sulla canalizzazione che attraversa il nucleo, il nuovo PGS dovrà prevedere per il comparto tra Via Martelli e Via Bosconi, la separazione delle acque stradali. Il futuro nuovo collettore di gronda, di trasporto delle acque al lago sarà oggetto di approfondimenti con lo studio del nuovo PGS, in questa fase è stata valutata la possibilità di attuazione.

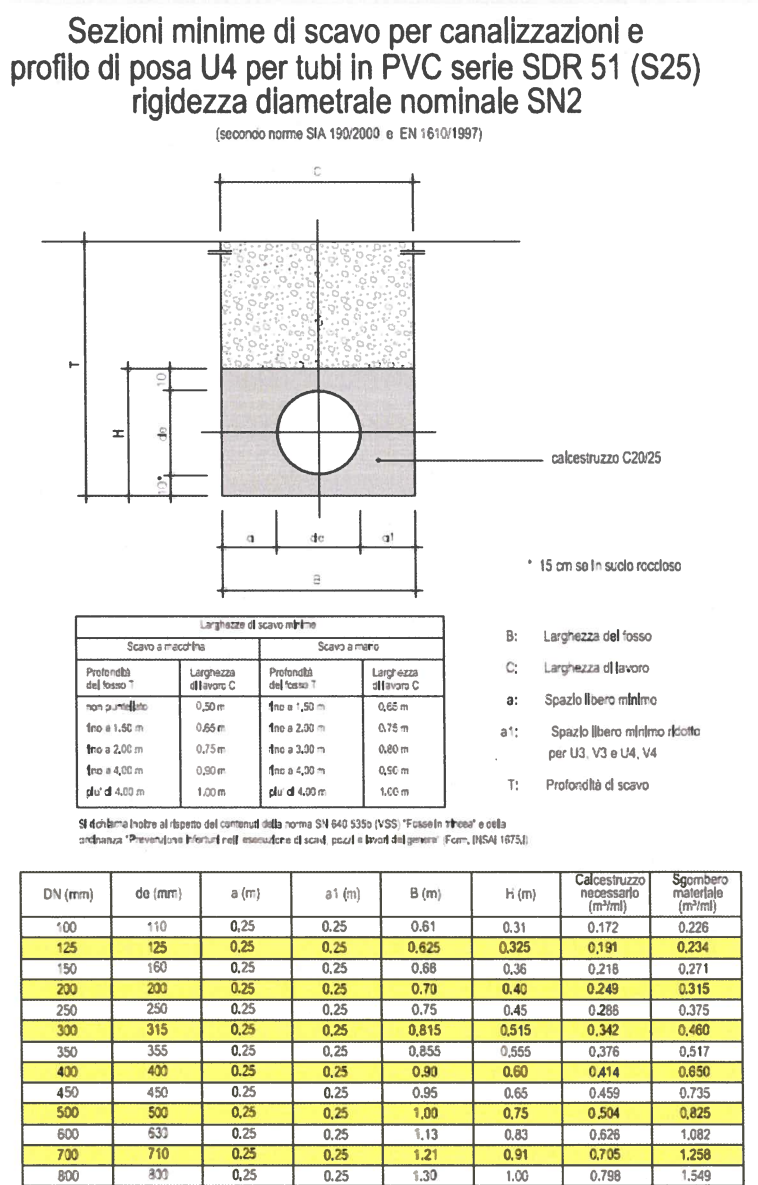
### **Opere di progetto**

Come anticipato, attualmente è in funzione un unico collettore delle acque miste, in cemento DN350. L'ispezione tv, ha evidenziato il buono stato della canalizzazione, si prevede pertanto il suo riutilizzo, convertendola in un collettore per la raccolta delle acque meteoriche stradali, mentre per lo smaltimento delle acque luride il progetto propone la costruzione di una nuova condotta in PVC di diametro nominale 250 mm, disposta parallelamente al vettore esistente. Nella condotta esistente, saranno recapitate tutte le acque meteoriche raccolte dalle nuove caditoie che saranno disposte lungo Via Mimosa. Così facendo, oltre a rafforzare la separazione delle acque nella zona di Via Mimosa, si andrà in futuro ad alleggerire le canalizzazioni a valle nei momenti di forti precipitazioni piovose. Tale proposta progettuale segue quanto già pianificato dal PGS in vigore nel comparto più a monte tra la Via Golf e la Via Stazione e recentemente eseguito in Via Nosetto e in Via Monda. La nuova canalizzazione delle acque luride verrà posata alla medesima quota di quella esistente, favorendo in tal modo i collegamenti degli allacciamenti privati esistenti. La profondità media di scorrimento della nuova condotta sarà di ca. 170 cm, mentre la

pendenza del nuovo ramo fognario seguirà approssimativamente l'andamento del profilo longitudinale stradale, attestandosi intorno all'1.0%. La nuova canalizzazione si innesterà nel collettore esistente di Via Orti, mediante la formazione di un nuovo pozzetto d'ispezione avente fondo in PVC. L'ottenimento di una corretta separazione delle acque implicherà anche il coinvolgimento delle proprietà private limitrofe alle vie di intervento. L'UTC è in possesso dei rilievi dei sistemi di smaltimento delle particelle adiacenti a Via Mimosa. Si coglierà infatti l'occasione per quelle proprietà che non dovessero risultare conformi a quanto previsto dal P.G.C., di procedere all'adeguamento del loro sistema di smaltimento.

### Materiali e profili di posa

Le nuove canalizzazioni comunali per acque chiare e meteoriche e acque luride, saranno realizzate con tubi in PVC della serie S.25 (SDR51, SN2), rinfiancati in calcestruzzo secondo il profilo di posa U4 (area di traffico), come riportato nella seguente figura:



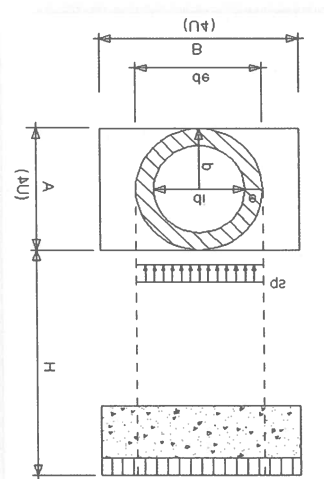
**Figura 5 - Specifiche tecniche per profilo di posa U4**

La profondità di posa della nuova canalizzazione per acque luride è stata valutata in funzione delle possibili interferenze con altre sottostrutture e in modo da garantire la sicurezza strutturale alla condotta. Il valore medio è di circa 165 cm lungo tutto lo sviluppo della nuova fognatura. I fondi delle camere di ispezione saranno in PVC, così da garantire maggior resistenza all'abrasione, miglior scorrevolezza e uniformità dei materiali impiegati. L'elevazione del camino avverrà per mezzo di tubi in calcestruzzo vibrocentrifugato (diametro 800 mm), rinfiacati in calcestruzzo con cono finale (800/600) quale raccordo tra il diametro del fondo e quello del chiusino di ispezione. In fase esecutiva verrà valutata la possibilità di realizzare alcuni pozzetti doppi con la parte delle acque luride ispezionabile con botola ermetica sia agli odori che ovviamente ai liquami. Questa scelta permetterà una migliore distribuzione degli spazi all'interno della trincea di scavo, oltre alla riduzione della quantità di chiusini sul sedime stradale. Tutti i pozzetti con profondità superiore a 120 cm saranno muniti di scalini di accesso in alluminio. I chiusini, tutti ricadenti all'interno della carreggiata, sono previsti della classe D400 (carico di rottura puntuale 400 kN), conforme alle norme VSS 640 366a e EN124. Per i dispositivi di raccolta delle acque superficiali (caditoie stradali) è previsto l'impiego di pozzetti prefabbricati in calcestruzzo, con fondo cieco e griglie in ghisa sferoidale; tutti saranno muniti di sistema di sifone con pipa in ghisa con maniglia. Una volta eseguito il rinfianco della canalizzazione lungo la tappa di intervento, si dovrà procedere al rinterro della trincea di scavo da eseguirsi con materiale di risulta dallo scavo (50%) e con misto granulare 0/100 (50%), fino a - 3 cm rispetto alla quota del piano stradale esistente. Si procederà quindi con l'esecuzione di uno strato di pavimentazione provvisoria in fresato di asfalto e/o beton e/o miscela bituminosa a caldo, di spessore pari a 3 cm. Tale operazione permetterà di rendere da subito carrabile e quindi perfettamente fruibile, il sedime stradale lungo le tappe di intervento già ultimate, prima della scarifica complessiva di tutto il tratto stradale, da effettuare in un'unica tappa una volta posate tutte le sottostrutture.

### Calcolo statico

La nuova canalizzazione prevista dal progetto sarà eseguita con l'impiego di tubazioni in PVC DN250, 315, 355 e 400 della serie SN2, posate con rinfianco in calcestruzzo secondo il profilo SIA U4.

La verifica statica viene sviluppata trascurando la resistenza della tubazione in PVC e considerando unicamente quella del bauletto di rinfianco in calcestruzzo (utilizzando pertanto il metodo di verifica per condotte rigide e non elastiche), aspetto che attribuisce alla verifica un ulteriore grado di sicurezza.



**Figura 6** - Schema adottato per la verifica strutturale della nuova canalizzazione



Il calcolo è eseguito su di una sezione anulare in calcestruzzo avente lo spessore pari allo spessore minimo del bauletto di avvolgimento (*Figura 6*).

La verifica è stata effettuata per diversi casi, ovvero:

- Diametro minimo e altezza di copertura minima.
- Diametro minimo e altezza di copertura massimo.
- Diametro massimo e altezza di copertura minima.
- Diametro massimo e altezza di copertura massima.

In funzione delle normative SIA il calcolo statico risulta ampiamente verificato per ogni caso analizzato. I calcoli eseguiti e i risultati ottenuti sono disponibili nella relazione.

### **Acquedotto**

La rete idrica attualmente presente sotto Via Mimosa è costituita da una condotta di distribuzione in acciaio, posata non oltre la fine degli anni '70. Tale diametro risulta decisamente insufficiente a garantire il buon servizio di distribuzione alle utenze. Inoltre, l'aggressività delle acque presenti in rete contribuisce alla formazione di sedimenti e incrostazioni, determinando un'ulteriore riduzione della sezione idraulica utile e, di conseguenza, un notevole incremento puntuale delle perdite di carico. La nuova tubazione sarà realizzata secondo le norme. Il dimensionamento è stato valutato in funzione della presenza dell'idrante che verrà sostituito, fatto in analogia a quanto contenuto nel calcolo idraulico dell'intera rete di Caslano e dalle indicazioni del Piano Generale dell'Acquedotto prossimo alla consegna. Le connessioni della nuova condotta con quelle esistenti attestata alle sue estremità saranno realizzate sfruttando la saracinesca posta all'incrocio con Via Orti, mentre per il collegamento su Via Golf sarà sostituita la vecchia saracinesca di rete collegandosi al TEE di derivazione esistente. Come anticipato, il progetto prevede inoltre, la sostituzione dell'idrante interrato ubicato nei pressi della particella n. 860 RFD con uno nuovo a colonna, munito di saracinesca di chiusura dedicata. Si provvederà inoltre, al rifacimento di tutti gli allacciamenti privati interferiti e alla realizzazione di nuove predisposizioni per le particelle edificabili non ancora urbanizzate.

### **Altre sottostrutture**

I sedimi di Via Mimosa sono serviti, oltre che da fognatura ed acquedotto, anche da altre sottostrutture di proprietà delle AIL SA, di Swisscom e di Cablecom. Di seguito sono elencati tutti gli interventi che le Aziende di cui sopra intendono effettuare contestualmente alle opere comunali.

**AIL SA**: allo stato attuale è presente una linea elettrica che si snoda parallelamente all'asse di Via Mimosa, per tutto il suo sviluppo. AIL SA comunica che non ha necessità di potenziare/sostituire infrastrutture, potrà essere valuta la sostituzione delle coperture delle camerette.

**Swisscom**: l'area risulta attualmente servita da una infrastruttura che si snoda per quasi tutto lo sviluppo di Via Mimosa, a ridosso del margine sud della carreggiata. Swisscom, comunica che è interessata al potenziamento della propria sottostruttura, le attività verranno realizzate nell'ambito del cantiere operando un opportuno allargamento della sezione di scavo.



**Cablecom**: attualmente Cablecom si è espressa negativamente sulla volontà di porre migliorie o ampliamenti della propria rete.

**Illuminazione**: Per quanto concerne il potenziamento/miglioramento dell'illuminazione pubblica, il Comune di Caslano ha già un progetto degli interventi di miglioria che fa capo a un proprio credito separato. Per ragioni di opportunità i lavori verranno eseguiti contestualmente a quelli descritti nel presente documento.

### **Preventivo**

Nel presente capitolo è riportato il riepilogo del preventivo definitivo formulato per l'esecuzione delle opere di cui a progetto. Secondo la norma SIA 103 il grado di attendibilità di un preventivo definitivo è pari a  $\pm 10\%$ .

### **Preventivo canalizzazioni (CAN)**

#### CAN – Canalizzazione

Lavori a regia	fr.	11'000.00
Prove	fr.	3'280.00
Impianto di cantiere	fr.	9'135.00
Demolizione e smontaggio	fr.	7'150.00
Pavimenti	fr.	14'522.00
Canalizzazioni e opere di prosciugamento	fr.	130'388.50
Aumenti e indennità	fr.	4'500.00
Imprevisti	fr.	5'000.00
Diversi	fr.	900.00
Onorari (progettazione, appalti e realizzazione)	fr.	<u>34'771.00</u>
Totale IVA esclusa	fr.	220'646.50
IVA (7.7%)	fr.	<u>16'989.80</u>
<b>Importo finale IVA inclusa</b>	<b>fr.</b>	<b>237'636.30</b>

### **Preventivo acquedotto (AP)**

#### AP – Acquedotto comunale

Lavori a regia	fr.	3'500.00
Impianto di cantiere	fr.	5'835.00
Demolizione e smontaggio	fr.	5'380.00
Lavori per condotte interrate	fr.	28'130.00
Pavimentazioni	fr.	11'810.00
Condotte interrate e rubinetteria per acqua e gas	fr.	45'595.00
Aumenti e indennità	fr.	1'000.00
Imprevisti	fr.	3'000.00

Diversi	fr.	900.00
Onorari (progettazione, appalti e realizzazione)	fr.	<u>19'864.00</u>
Totale IVA esclusa	fr.	125'014.00
IVA (7.7%)	fr.	<u>9'626.10</u>
<b>Importo finale IVA inclusa</b>	<b>fr.</b>	<b>134'640.10</b>

### **Preventivo strada (STR)**

#### STR – Pavimentazione

Lavori a regia	fr.	7'000.00
Prove	fr.	500.00
Impianto di cantiere	fr.	6'575.00
Demolizione e smontaggio	fr.	12'440.00
Selciati, lastricati e demolizioni	fr.	35'480.00
Pavimentazioni	fr.	91'768.00
Canalizzazioni e opere di prosciugamento	fr.	500.00
Aumenti ed indennità	fr.	3'000.00
Imprevisti	fr.	3'000.00
Diversi	fr.	7'850.00
Onorari (progettazione, appalti e realizzazione)	fr.	<u>31'560.00</u>
Totale IVA esclusa	fr.	199'673.00
IVA (7.7%)	fr.	<u>15'374.80</u>
<b>Importo finale IVA inclusa</b>	<b>fr.</b>	<b>215'047.80</b>

### **Riepilogo generale (CAN+AP+STR)**

- <b>Canalizzazione</b>	fr.	<b>237'636.30</b>
- <b>Acquedotto comunale</b>	fr.	<b>134'640.10</b>
- <b>Pavimentazione comunale</b>	fr.	<u><b>215'047.80</b></u>
<b>IVA inclusa</b>	fr.	<b>587'324.20</b>
<b>Importo del credito richiesto</b>	<b>fr.</b>	<b><u><u>600'000.00</u></u></b>

## Relazione con il Piano finanziario

Nel Piano degli investimenti del Comune 2023-2026 (documento annesso al preventivo 2023), alle voci:

### Comune:

“Costruzioni: strade, piazze e pavimentazioni: Manutenzione pavimentazione strade”:

#### Via Mimosa

- Preventivo anno 2023	uscite	fr.	40'000.00
- Pianificazione anno 2024	uscite	fr.	121'000.00

“Approvvigionamento idrico: Condotte: Altre strade: rifacimento condotte ACQ”:

#### Via Mimosa

- Preventivo anno 2023	uscite	fr.	40'000.00
- Pianificazione anno 2024	uscite	fr.	94'000.00

## Contributi di miglioria

L'intervento non dà luogo al prelievo dei contributi di miglioria.

## Conclusioni

L'attuazione delle opere previste dal presente progetto consentirà di completare e migliorare i servizi di Via Mimosa e tutte le aree ad esse circostanti. Il confort di guida sarà migliorato grazie al rifacimento dell'intero manto stradale ora ampiamente deteriorato, l'esecuzione di un corretto sistema di smaltimento delle acque meteoriche attribuirà maggiore sicurezza e fruibilità per automobilisti e pedoni. Posando la nuova canalizzazione comunale per le acque luride, in adiacenza alla canalizzazione esistente che verrà convertita al solo trasporto di acque meteoriche stradali, si compirà un importante passo verso il raggiungimento di uno degli obiettivi fissati dal futuro Piano Generale di Smaltimento delle acque, ossia la separazione delle acque nel comparto di Caslano oggetto di intervento. Con il compimento degli interventi previsti a progetto, tutte le particelle che si affacciano sulle aree di progetto, potranno usufruire di infrastrutture e servizi perfettamente funzionanti. La sostituzione della vetusta condotta dell'acquedotto porterà un beneficio maggiore ai residenti, soprattutto nei periodi di maggior richiesta idrica. Il progetto della nuova canalizzazione dovrà essere trasmesso all'UPAAI per la sua approvazione quale opera che anticipa il nuovo Piano Generale di Smaltimento.

## Proposta di risoluzione

Onorevoli signori, il Municipio v'invita a voler

risolvere:

1. È approvato il progetto definitivo per la sistemazione di Via Mimosa, concernente la sostituzione della condotta dell'acque potabile, la formazione del nuovo collettore delle acque reflue e il rifacimento completo della carreggiata stradale.
2. Al Municipio è concesso un credito di fr. 600'000.00 per il relativo finanziamento.
3. Scadenza del credito: 31 dicembre 2023.
4. Spesa a carico del conto investimenti del Comune. Richiamato l'art. 17 Rgfcc, la durata di vita dell'investimento è stabilita in 40 anni con un tasso di ammortamento del 2.5%.
5. Sussidi cantonali a diminuzione della spesa.

Con ossequio.

PER IL MUNICIPIO  
 Il Sindaco: E. Taiana      Il Segretario: I. Casanova



Ris. mun. del 24 ottobre 2022

Per esame e rapporto:

Gestione	Opere pubbliche	Petizioni
●	●	